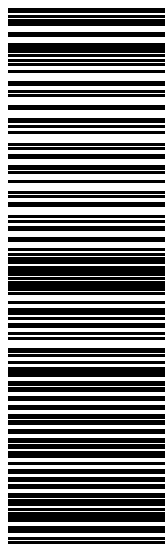
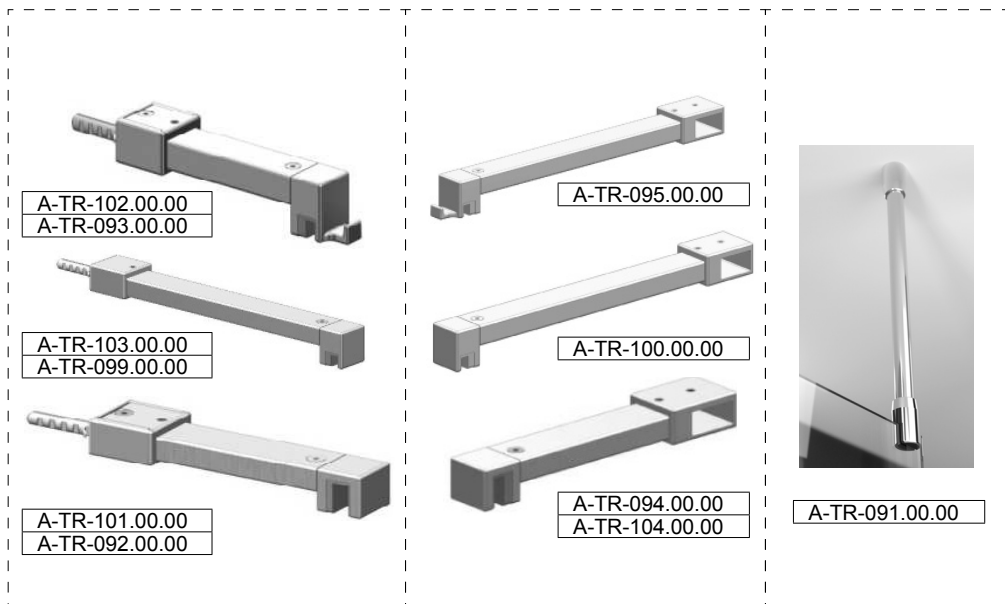


SANPLAST.

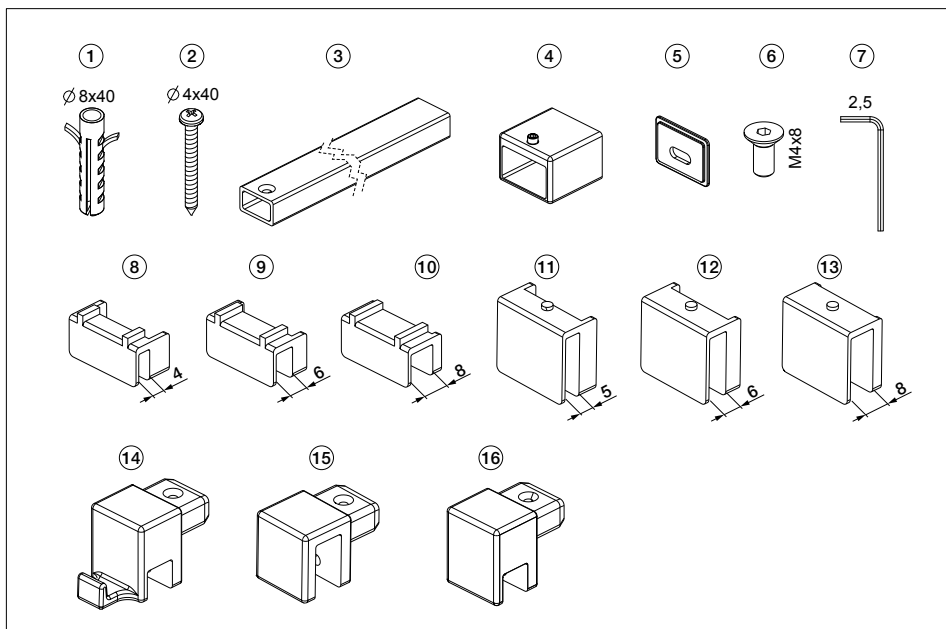
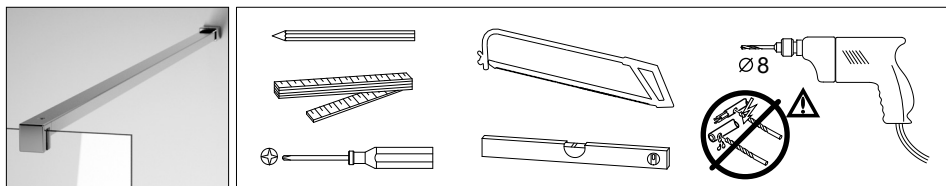


(01)20000001887819(94)AIBlank

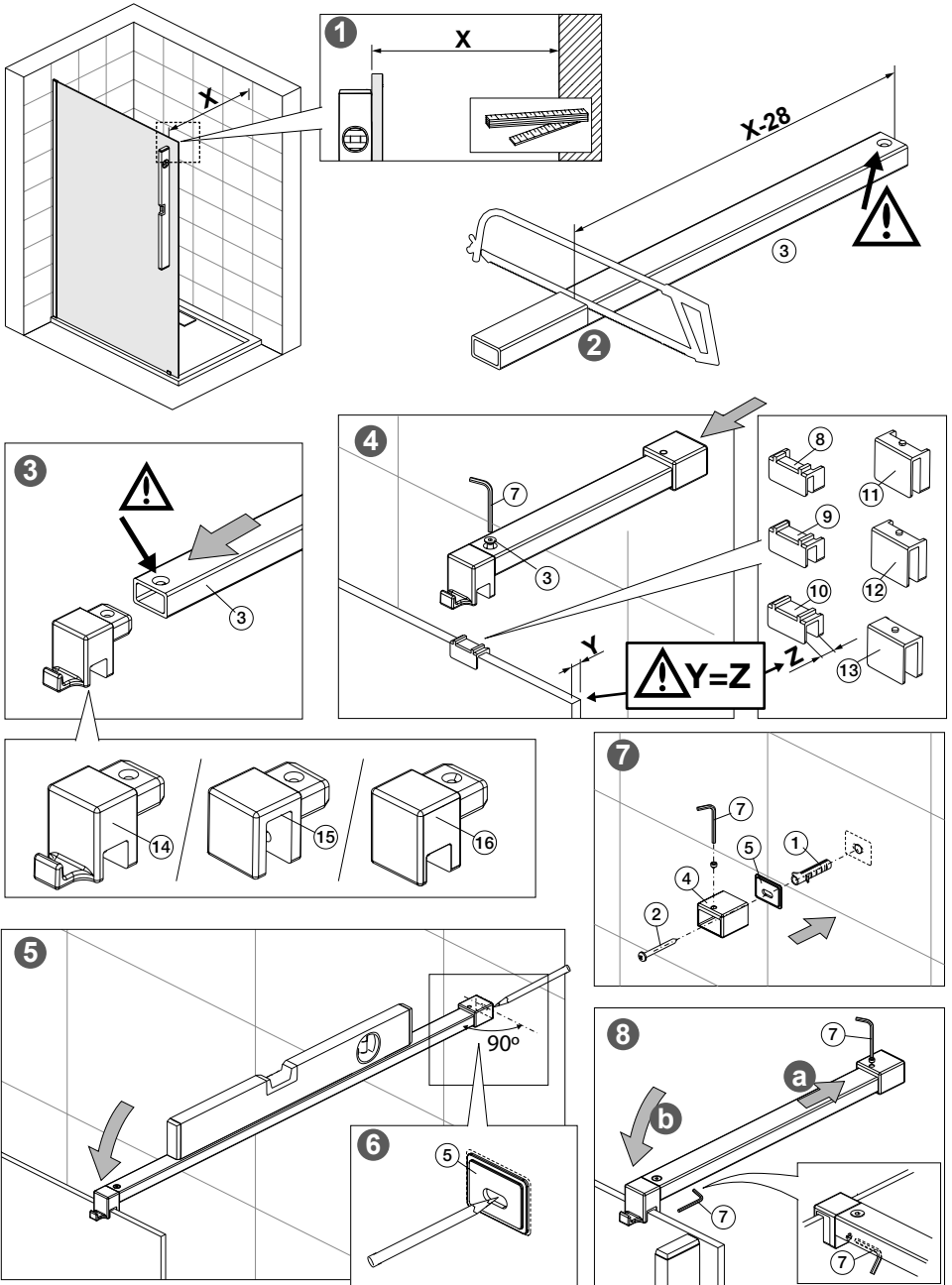
- PL** Instrukcja montażu
- DE** Montageanweisung
- GB** Installation instruction
- FR** Instructions de montage
- RU** Инструкция монтажа
- CZ** Návod k montáži
- RO** Instrucțiuni de montaj
- HU** Útmutató
- SK** Návod na montáž

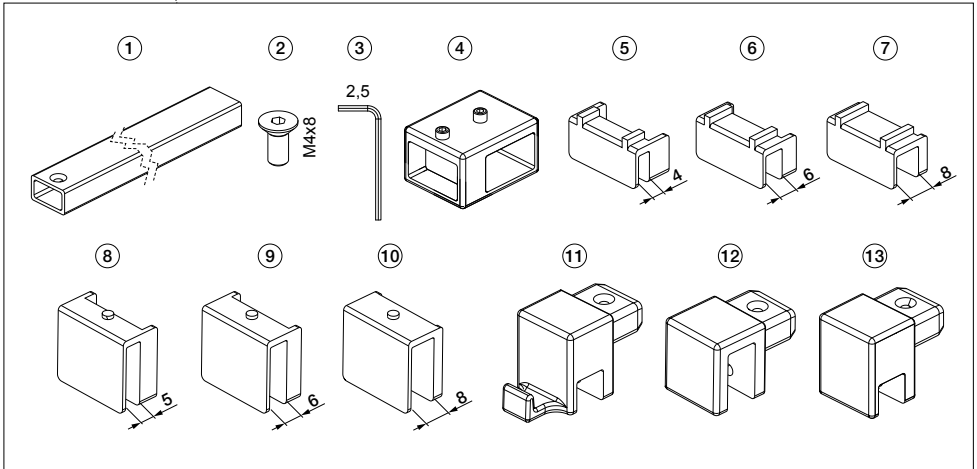
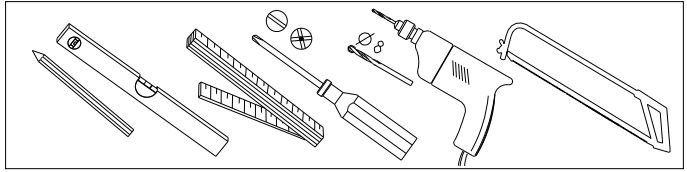
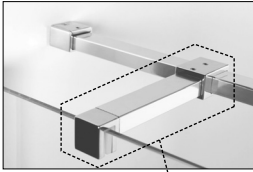
PL MONTAŻ: Z uwagi na zachowanie optymalnych parametrów, producent zaleca zlecic montaż odpowiednio wykwalifikowanemu instalatorowi. Aktualny wykaz polecanych punktów serwisowych znajduje się na stronie www.sanplast.pl. Należy pamiętać, że różne rodzaje ścian wymagają różnych materiałów mocujących. Producent wyposażył niniejszy wyrób w standardowe elementy do montażu – kołki rozporowe przeznaczone do ścian z litych materiałów typu beton, cegła, silikaty itp. Jeśli ściany wykonane są z innych materiałów (np. wzmocnione ściany gipsowo-kartonowe) odpowiednie kołki należy zakupić we własnym zakresie.

GB INSTALLATION: Producer recommends installation by the qualified installer to keep optimal parameters of product. Current list of recommended service points can be found at www.sanplast.pl. It should be remembered that various type of walls need various type of fixing materials. Producer equipped product with standard installation elements - stretchers to the walls made of solid materials - like concrete, brick, silicates, etc. If the walls are made of other materials (for example reinforced plasterboard walls) proper stretchers should be bought within one's capacity.



		①	②	③	④	⑤	⑥	⑦	⑧	⑨	⑩	⑪	⑫	⑬	⑭	⑮	⑯
	A-TR-102.00.00	1	1	1	1	1	1	1	1	1	1	-	-	-	1	-	-
	A-TR-093.00.00	1	1	1	1	1	1	1	1	1	1	-	-	-	1	-	-
	A-TR-103.00.00	1	1	1	1	1	1	1	1	1	1	-	-	-	-	-	1
	A-TR-099.00.00	1	1	1	1	1	1	1	1	1	1	-	-	-	-	-	1
	A-TR-101.00.00	1	1	1	1	1	1	1	-	-	-	1	1	1	-	1	-
	A-TR-092.00.00	1	1	1	1	1	1	1	-	-	-	1	1	1	-	1	-





		①	②	③	④	⑤	⑥	⑦	⑧	⑨	⑩	⑪	⑫	⑬
	A-TR-095.00.00	1	1	1	1	1	1	-	-	-	1	-	-	-
	A-TR-100.00.00	1	1	1	1	1	1	-	-	-	-	-	-	1
	A-TR-094.00.00	1	1	1	1	-	-	-	1	1	1	-	1	-
	A-TR-104.00.00	1	1	1	1	-	-	-	1	1	1	-	1	-

