

SANPLAST.



WP/LUXO



W6K/LUXO



WTL(P)/LUXO



WS/LUXO
WS-kpl/LUXO
WS-kpl-mb/LUXO



WAL(P)/LUXO
WAL(P)-kpl/LUXO



WSP/LUXO
WSP-kpl/LUXO



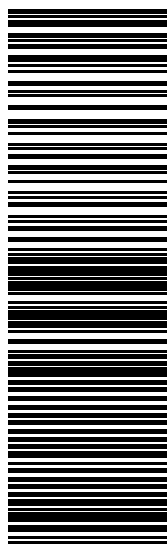
WAL(P)se/LUXO
WAL(P)se-kpl-mb/LUXO



WSPse/LUXO
WSPse-kpl-mb/LUXO



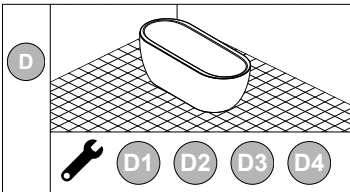
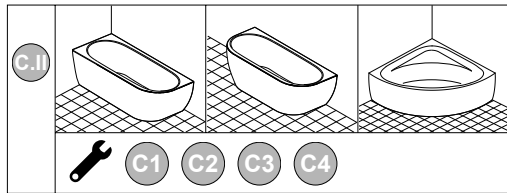
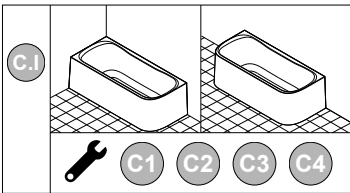
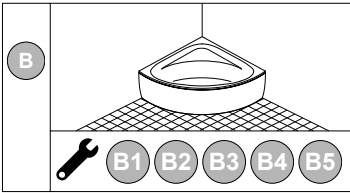
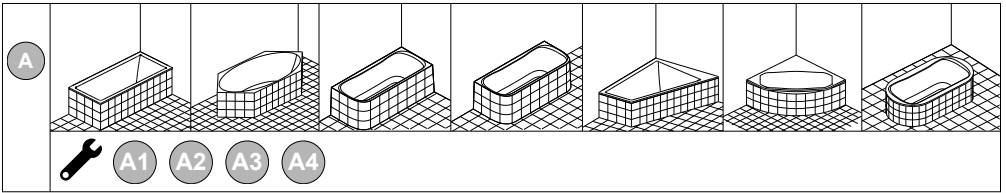
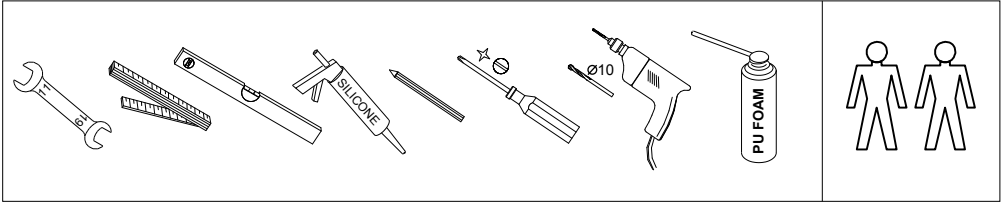
WOWse/LUXO
WOW-kpl-mb/LUXO

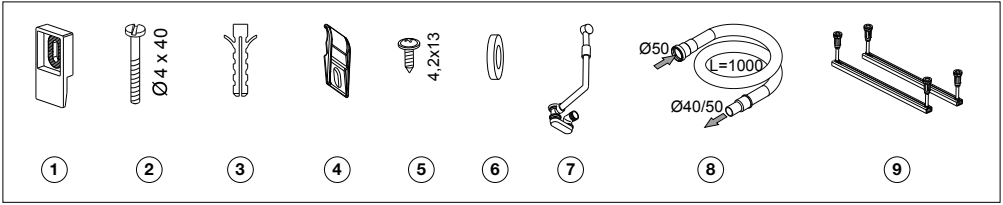


(01)2000001913860(94)ALBlank

LUXO

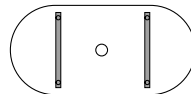
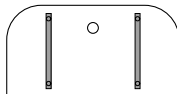
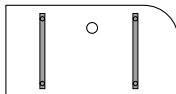
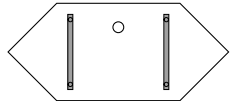
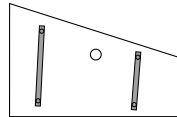
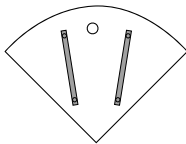
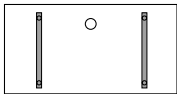
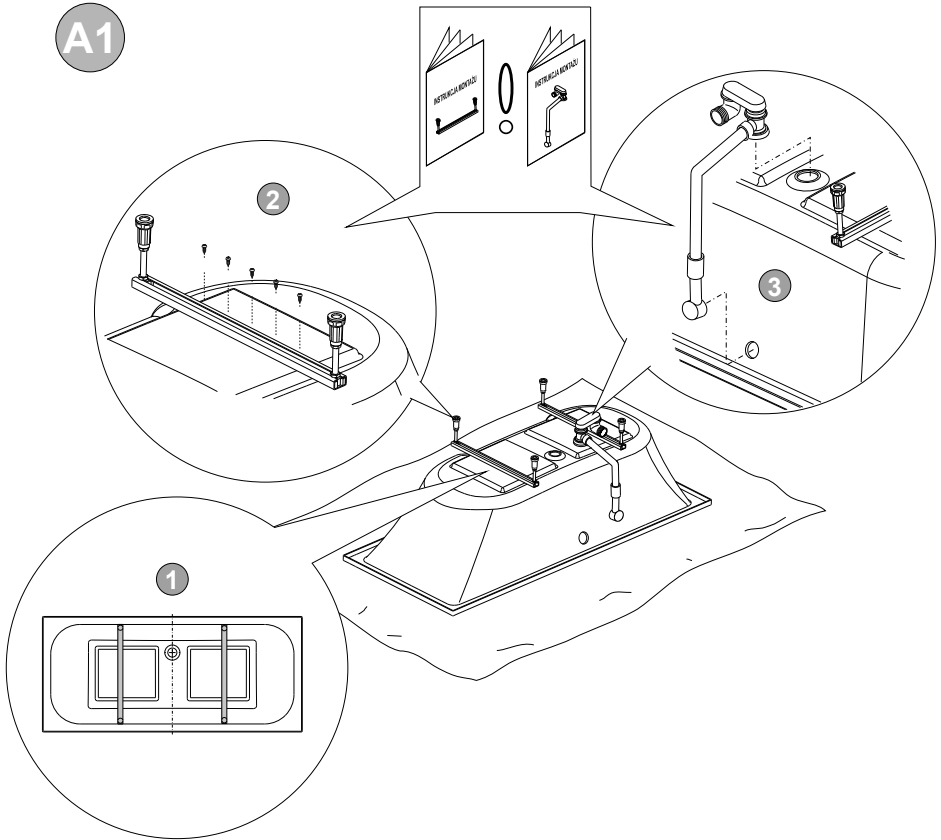
- PL** Instrukcja montażu
- DE** Montageanweisung
- GB** Installation instruction
- FR** Instructions de montage
- RU** Инструкция монтажа
- CZ** Návod k montáži
- RO** Instrucțiuni de montaj
- HU** Útmutató
- SK** Návod na montáž

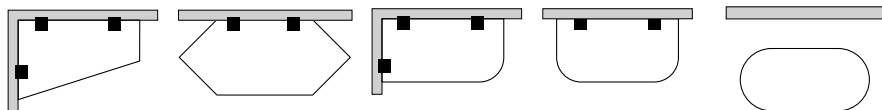
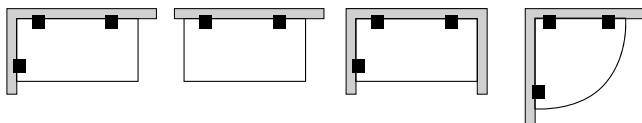
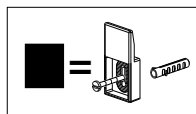
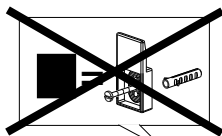
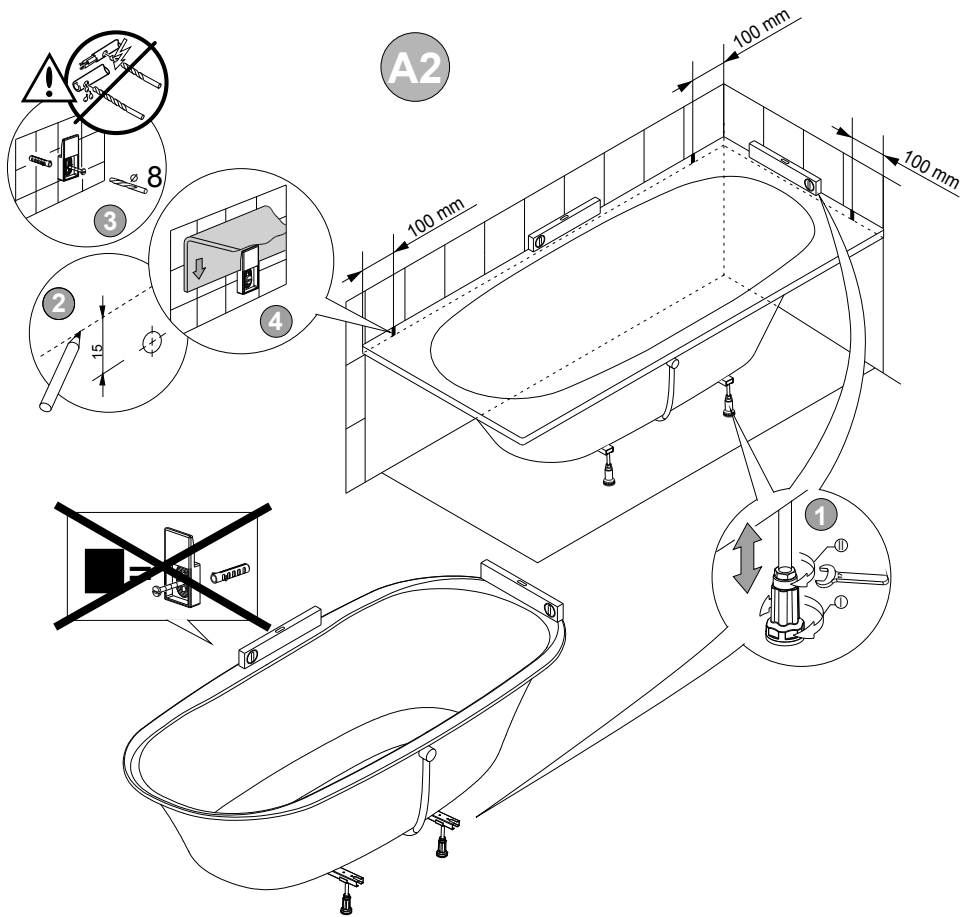


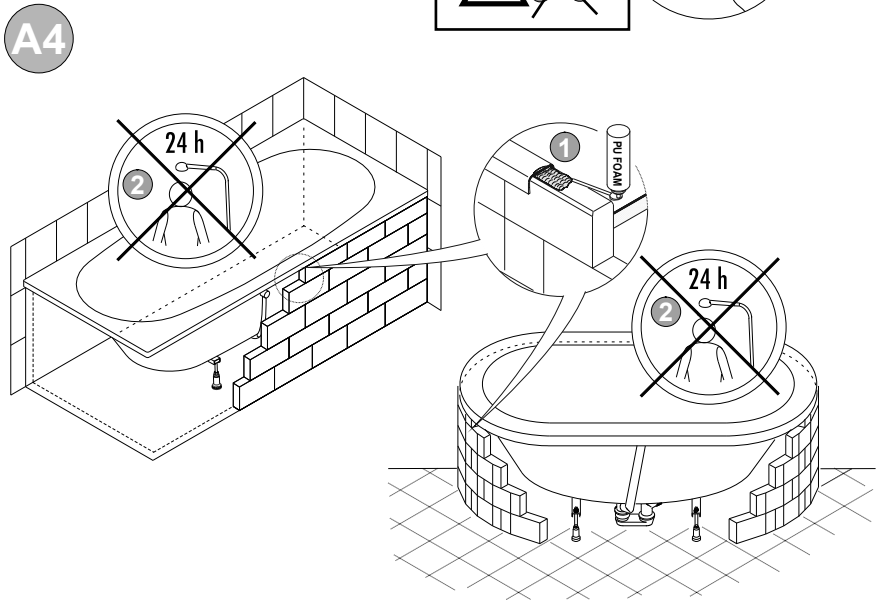
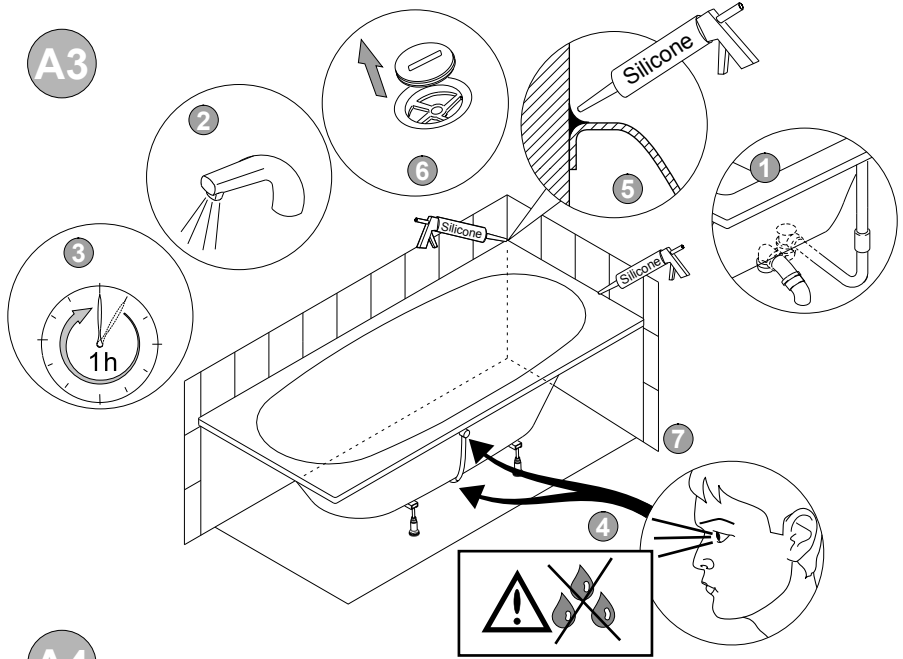


		①	②	③	④	⑤	⑥	⑦	⑧	⑨
A		4	4	4	—	—	—	—	—	1
		—	—	—	—	—	—	—	—	1
B		3	3	3	5	5	5	1	1	1
C.I		2	2	2	—	—	—	—	—	1
		3	3	3	—	—	—	—	—	1
C.II		2	2	2	—	—	—	1	1	1
		3	3	3	—	—	—	1	1	1
		3	3	3	—	—	—	1	1	1
D		—	—	—	—	—	—	1	1	1

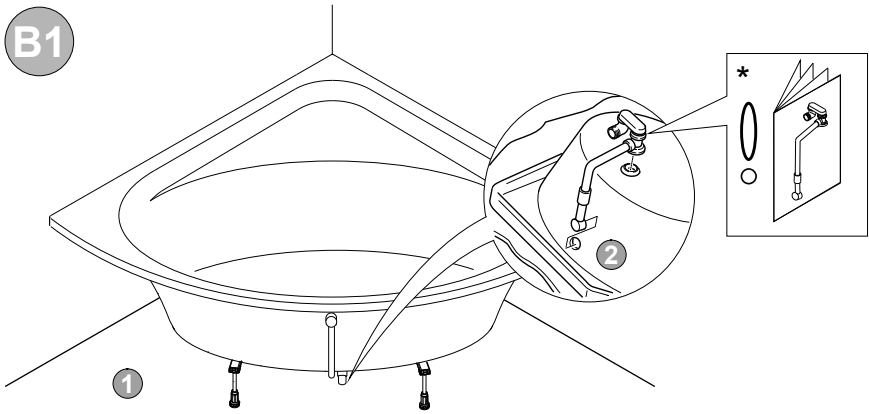
A1



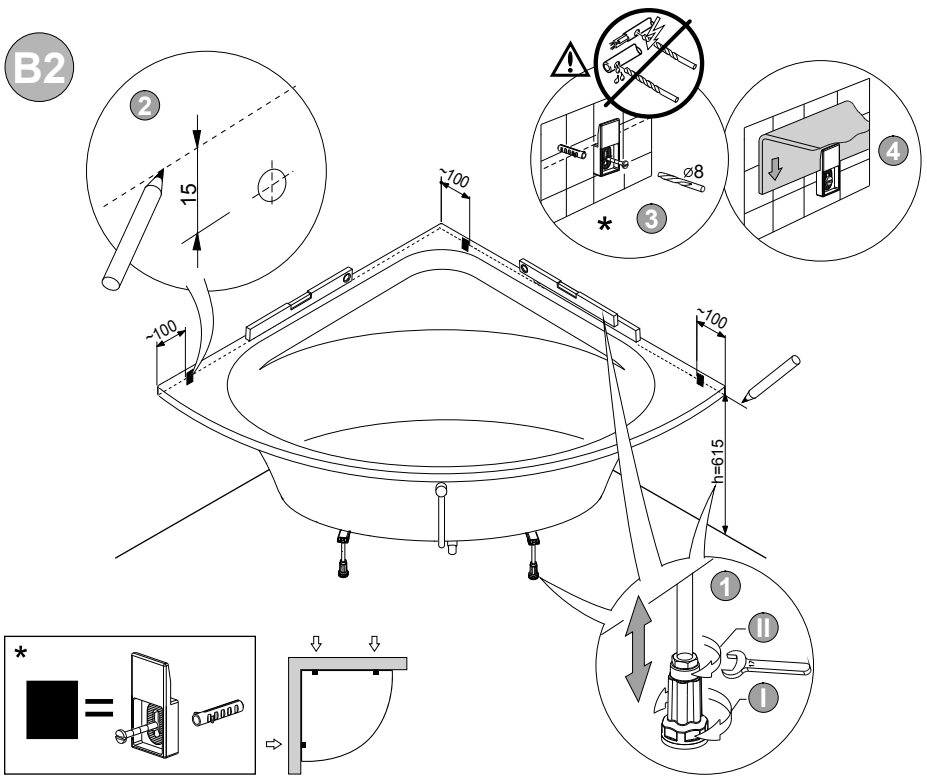




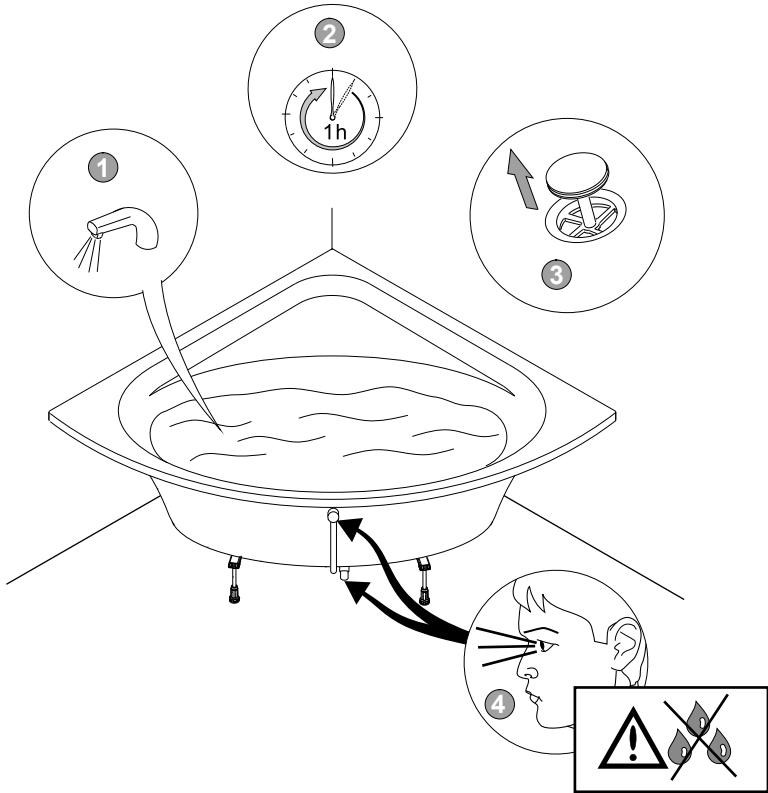
B1



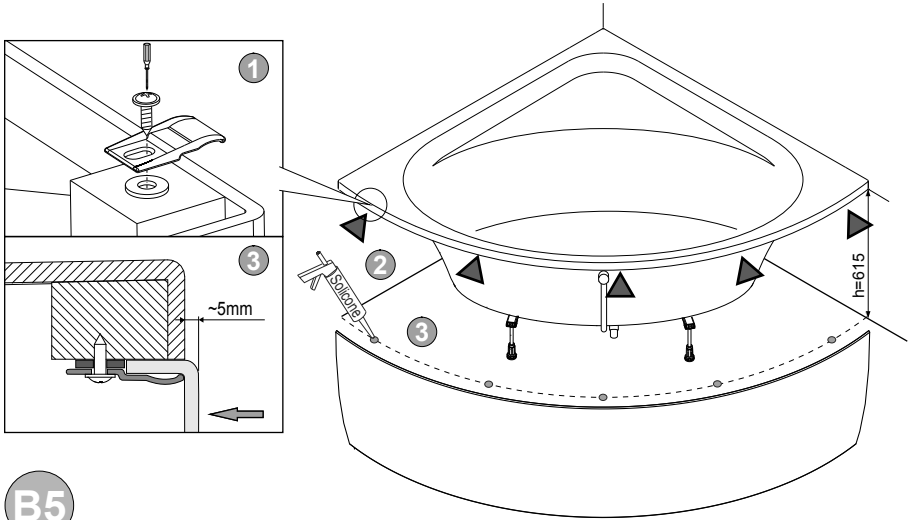
B2



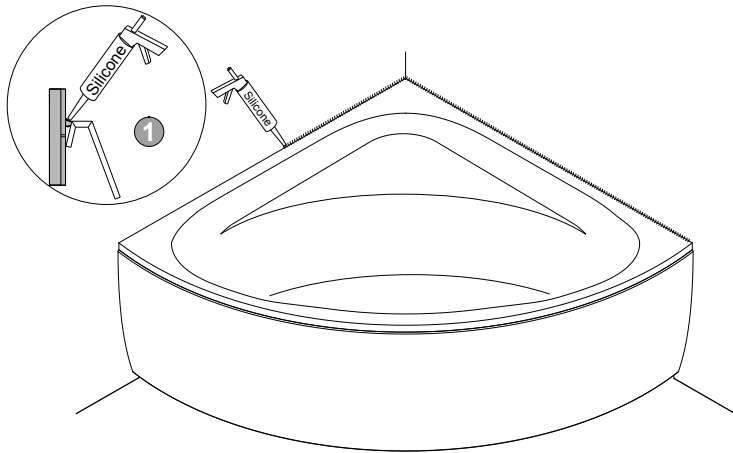
B3



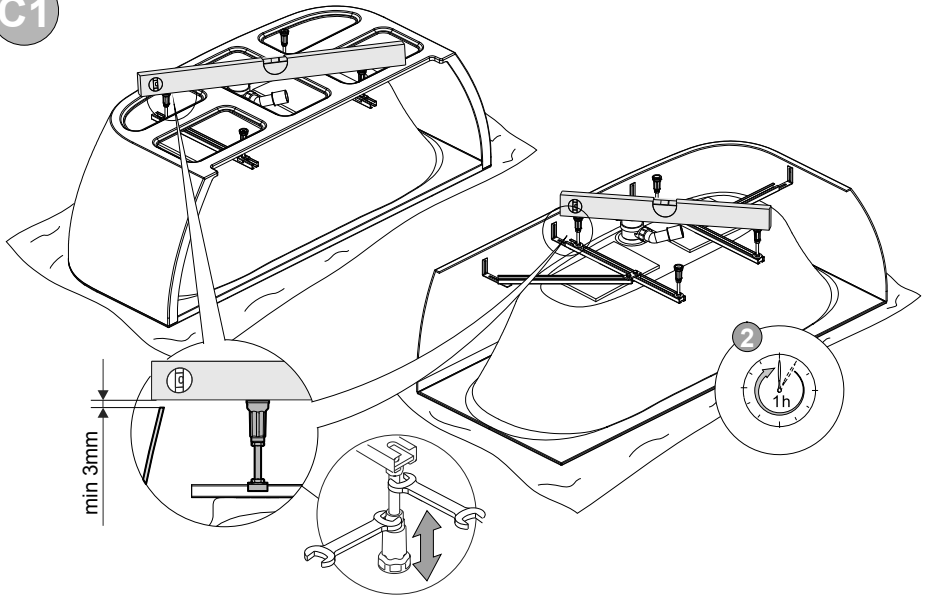
B4



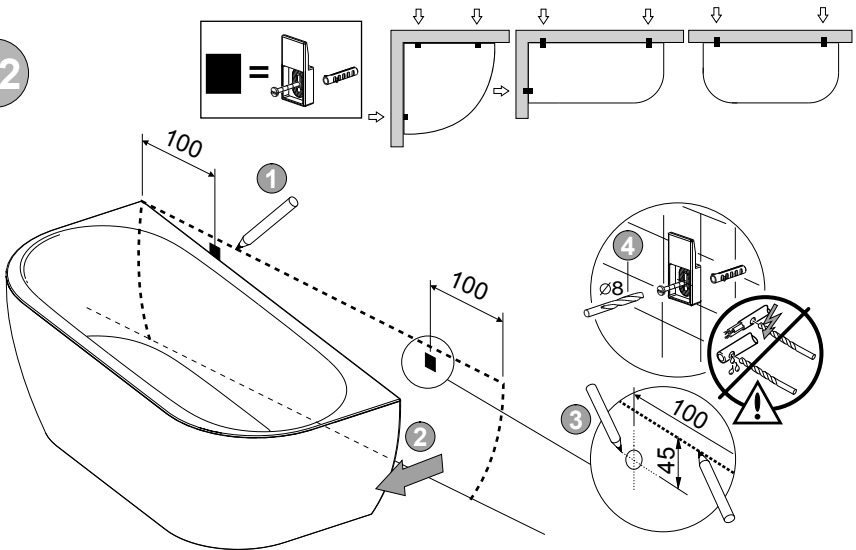
B5



C1

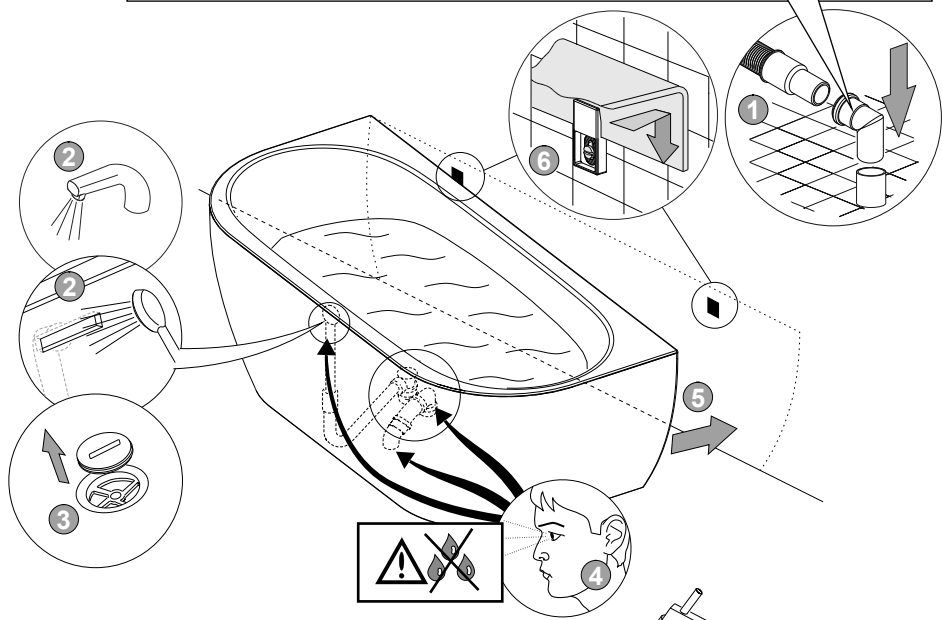


C2

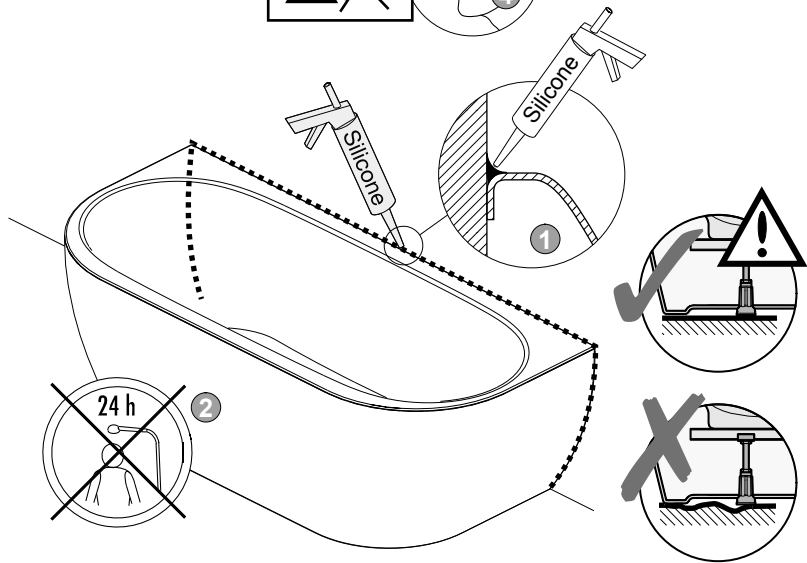


C3

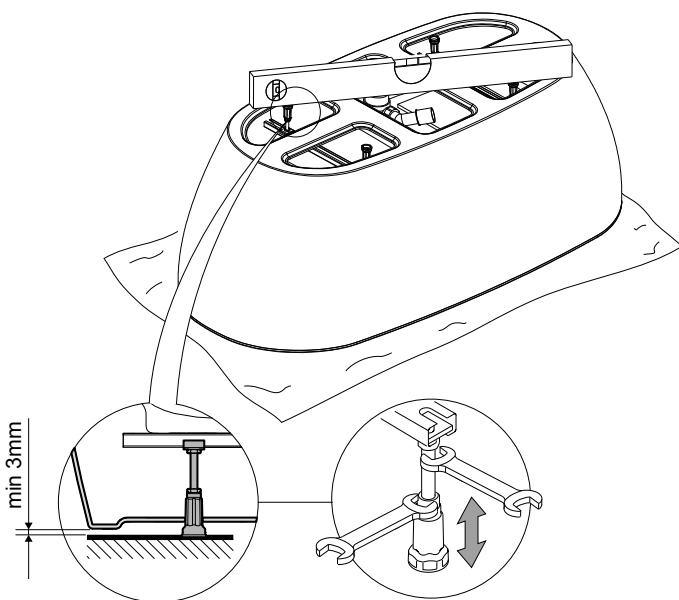
PL Odpowiednią wersję należy zakupić we własnym zakresie w zależności od posiadanej instalacji odpływowej
GB To be purchased separately depending on the drainage installation
DE Der Ablaufbogen muss bauseits je nach Ihrer Ablaufi nstallation seperat erworben werden



C4

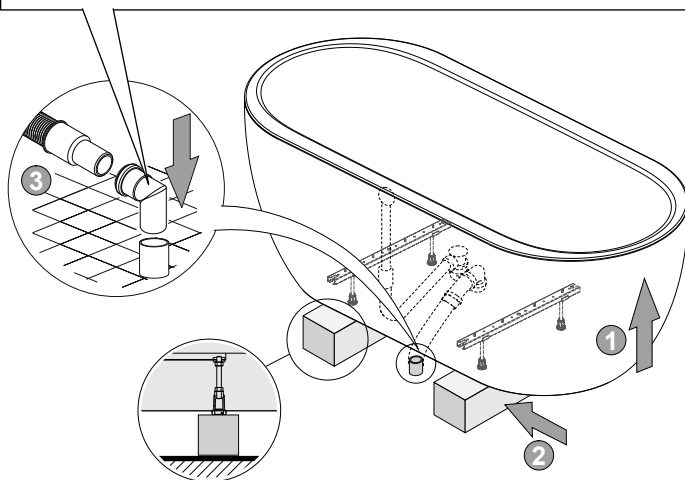


D1

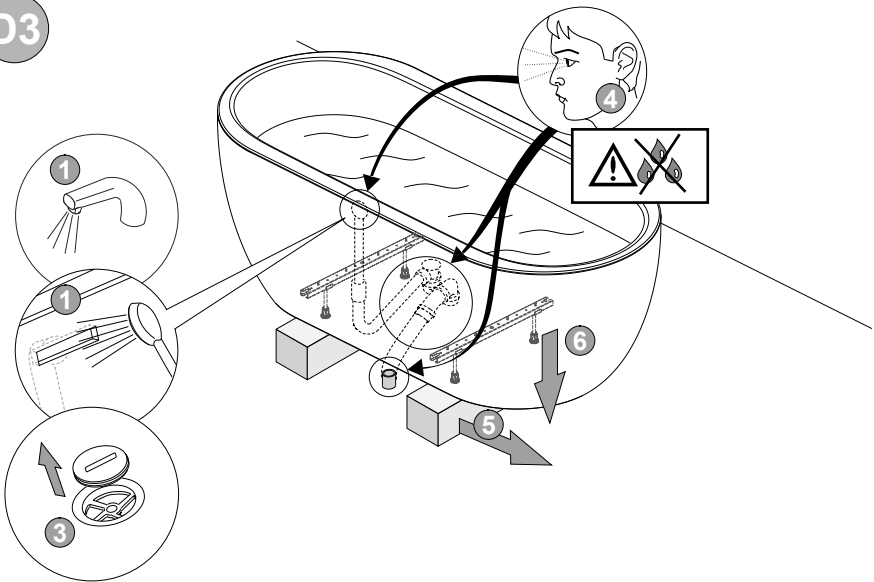


D2

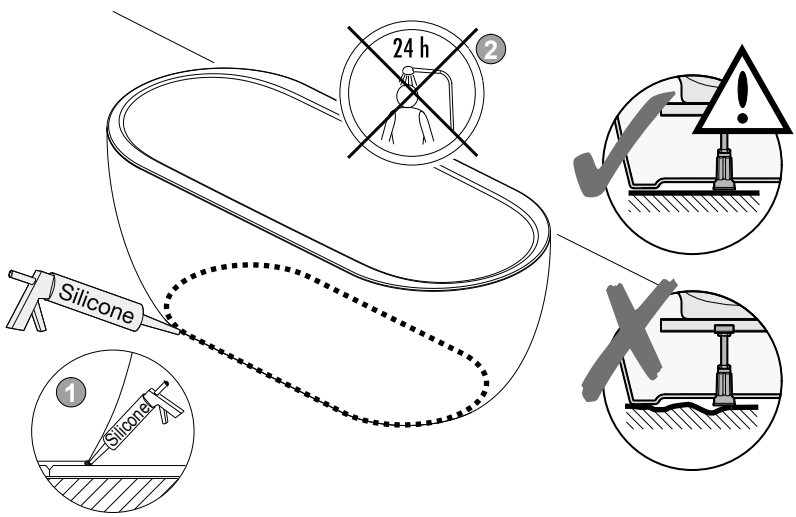
PL Odpowiednią wersję należy zakupić we własnym zakresie w zależności od posiadanej instalacji odpływowej
GB To be purchased separately depending on the drainage installation
DE Der Ablaufbogen muss bauseits je nach Ihrer Ablaufinstallation separat erworben werden



D3



D4



PL MONTAŻ: Z uwagi na zachowanie optymalnych parametrów, producent zaleca zlecic montaż odpowiednio wykwalifikowanemu instalatorowi. Aktualny wykaz polecanych punktów serwisowych znajduje się na stronie www.sanplast.pl. Należy pamiętać, że różne rodzaje ścian wymagają różnych materiałów mocujących. Producent wyposażył niniejszy wyrób w standardowe elementy do montażu - korki rozporowe przeznaczone do ścian z litych materiałów typu betonu, cegła, silykaty itp. Jeśli ściany wykonane są z innych materiałów (np. wzmocnione ściany gipsowo-kartonowe) odpowiednie korki należy zakupić we własnym zakresie. Produkt należy zamontować w sposób umożliwiający łatwy demontaż, aby w przypadku uszkodzenia można go zdemontować nie uszkadzając glazury. Brodzik/wannę należy dosunąć do glazury i uszczelnic. **EKSPLLOATACJA:** Po każdej kąpieli powierzchnię wyrobu spłukać czystą bieżącą wodą. Pozostałe resztki wody wytrzeć za pomocą miękkiej ściereczki (nie stosować ścierek lub gąbek, które zawierają w swojej strukturze elementy szorstkie i trące). Czyścić okresowo za pomocą miękkiej ściereczki lub gąbki stosując jedynie delikatne środki chemiczne przeznaczone do czyszczenia i pielęgnacji akrylu sanitarnego. Nie stosować środków czyszczących zawierających elementy rysujące powierzchnię np. proszki. **Uwaga!** Podczas zwilżania, zwłaszcza przy zastosowaniu mydła, szamponu, oleju do kąpieli itd., powierzchnia większości brodzików/wanien staje się bardziej śliska! **DROBNE NAPRAWY:** Zarysowania (nie większe niż 0,2 mm) można usunąć szlifując powierzchnię papierem ściernym wodoodpornym nr 400, a następnie papierem nr 600 i 800, aż do usunięcia zarysowań. Następnie należy polerować powierzchnię pastą polerską używaną do polerowania powierzchni lakierniczych samochodów, aż do uzyskania połysku. W przypadku zmatowienia powierzchni akrylu zaleca się polerować powierzchnię ww. pastą polerską aż do osiągnięcia efektu połysku. **Uwaga:** Producent zastrzega sobie prawo do wprowadzania zmian w zakresie charakterystyki technicznej oraz kolorystyki opisywanych elementów.

DE MONTAGE: Zur Beibehaltung der optimalen Parameter, wird es von dem Produzenten empfohlen, die Montage von einem Fachmann durchführen zu lassen. Die aktuelle Übersicht der empfohlenen Servicepunkte finden Sie auf der Internetseite: www.sanplast.pl Es sollte berücksichtigt werden, dass verschiedene Wandtypen, unterschiedliches Befestigungsmaterial erfordern. Dieses Produkt wurde von dem Produzenten mit Standard-Montagematerialien ausgestattet - Spreizdübel für Wände aus Vollmaterial wie z.B. Beton, Ziegel, Silikaten usw. Falls die Wände aus anderen Materialien gemacht wurden (z.B. Rigipsplatten) müssen andere Dübel bauseits gekauft werden). Das Produkt sollte so montiert werden, damit es auch einfach demontiert werden kann, d.h. auf solche Art und Weise, damit man es im Fall einer Beschädigung demontieren könnte, ohne gleichzeitig den Fliesenbelag zu beschädigen. Die Duschwanne/Badewanne sollte man zum Fliesenbelag zuschieben und abdichten. **BETRIEB:** Nach jedem Bad sollte die Produktoberfläche mit sauberem, fließendem Wasser gespült werden. Die Wasserreste sollten mit einem weichen Tuch getrocknet werden (bitte keine Tücher mit kratzenden oder reibenden Elementen verwenden). Bitte zylisch mit Hilfe von einem weichen Tuch oder Schwamm und Reinigungsmitteln, die ausschließlich für Sanitäracryl geeignet sind reinigen. Bitte keine Reinigungsmittel, die kratzende Elemente beinhalten z.B. Pulver verwenden. **Achtung!** Während des Bades besonders mit Anwendung von Seife, Shampoo, Badeöl usw. wird die Duschwannen- und Badewannenoberfläche sehr glitschig! **KLEINE REPARATUREN:** Kratzer (nicht grösser als 0,2mm) beseitigt man durch das Schleifen der Oberfläche mit einem wasserrechten Schleifpapier Nr. 400, und dann mit dem Schleifpapier Nr. 600 und 800. Danach soll man die Oberfläche mit einer Polierpaste polieren, bis zum Erreichen des Glanzes. In der Situation wenn die Acryloberfläche matt wird, soll man sie mit der obergenannten Polierpaste polieren, bis zum Erreichen des Glanzes. **Achtung:** Der Hersteller behält sich das Recht vor, technische Änderungen und Farbenänderungen in den Produkten einzuführen.

GB INSTALLATION: Producer recommends installation by the qualified installer to keep optimal parameters of product. Current list of recommended service points can be found at www.sanplast.pl. It should be remembered that various type of walls need various type of

fixing materials. Producer equipped product with standard installation elements - stretchers to the walls made of solid materials - like concrete, brick, silicates, etc. If the walls are made of other materials (for example reinforced plasterboard walls) proper stretchers should be bought within one's capacity. Product should be installed in a way which enables an easy dismantling in case of failure, so that the tiles were not damaged. The Shower tray/bathtub should be sealed and slided to the glaze. **EVERYDAY USING:** Product surface should be washed out with clean running water after each bathing. Remaining water drops should be removed with soft cloth to dry (do not use cloths or sponges, that contain rough and friction elements in the structure). It should be periodically cleaned with soft cloth or sponge using only gentle chemical agent for cleaning and maintenance of sanitary acrylic. Do not use cleaners containing drawing the surface elements, for example: powders. **Attention!** During wetting, especially with soap, shampoo, bath oil using, etc., most of the shower trays/bathtub surface can be very slippery! **SMALL REPAIRS:** Scratches (not bigger than 0,2mm) can be removed by polishing the surface with waterproof abrasive paper no 400, then with abrasive paper no 600 and 800, until the scratches are completely removed. The surface then should be polished with an abrasive compound used for car lacquer to restore its shine. In case the acrylic surface looks mat, it is recommended to polish it with an abrasive compound until it looks shiny again. **Notice:** The producer reserves the right to introduce changes of technical parameters and colours of described elements.

FR MONTAGE : En raison de la nécessité de respecter les paramètres optimaux, le constructeur recommande de confier le montage à un installateur convenablement qualifié. Une liste actuelle des points de service est affichée sur le site d'Internet www.sanplast.pl. Il convient de rappeler que différents types de parois exigent d'utiliser des matériaux de fixation différents. Le constructeur a muni le présent produit en éléments de montage standard : les chevilles d'expansion destinées aux parois en matériaux solides comme béton, brique, silicates, etc. Lorsque les parois sont exécutées en d'autres matériaux (p. ex. en panneaux de carton-plâtre renforcés), les chevilles appropriées doivent être achetées par vos soins. Le produit doit être monté d'une manière permettant un démontage facile, pour que, en cas d'endommagement, il puisse être facilement démonté sans endommager la glazure. Le pédiluve et la baignoire doivent adhérer à la glazure et être étanchés. **EXPLOITATION :** Après chaque bain, la surface du produit doit être rincée à l'eau courante propre. Les restes d'eau doivent être nettoyés avec un chiffon doux (ne pas utiliser les chiffons ni les éponges comprenant, dans leur structure, des éléments rugueux et abrasifs). Nettoyer périodiquement avec un chiffon doux ou une éponge, en n'utilisant que des produits chimiques doux, destinés à nettoyer et à entretenir l'acrylique sanitaire. Ne pas utiliser les produits de nettoyage comprenant des particules rayant la surface, p. ex. les poudres abrasives. **Attention !** Lors d'humectage, surtout si un savon, un shampoing, une huile, etc. sont utilisés, la surface de la plupart des pédiluves et des baignoires devient plus glissante ! **PETITES RÉPARATIONS :** Les rayures (inférieures à 0,2 mm) peuvent être éliminées par le ponçage de la surface avec un papier abrasif hydrofuge n° 400, et ensuite avec un papier n° 600 et 800, jusqu'à supprimer les rayures. Ensuite, il faut polir la surface avec une pâte de polissage utilisée pour le polissage de surfaces de vernis de l'automobile, jusqu'à obtenir l'éclat. En cas de matage de la surface de l'acrylique, il est recommandé de polir la surface avec la pâte de polissage précitée, jusqu'à obtenir un effet d'éclat. **Attention :** Le constructeur se réserve le droit d'apporter des modifications des caractéristiques techniques et des coloris des éléments décrits.

RU УСТАНОВКА: Для сохранения оптимальных параметров, производитель рекомендует монтаж квалифицированным установщиком. Актуальный список сервисных пунктов можно найти на www.sanplast.pl. Обратите пожалуйста внимание, разные виды стен требуют различные крепежные элементы. Производитель оснастил изделие в стандартные элементы для установки - дюбель, предназначенный для литых стен типа бетон, кирпич, силикаты и т.д. Если стены выполнены из других материалов (например из гипскартона) соответствующие дюбеля купить нужно самостоятельно. Изделие нужно установить так, чтобы легко

можно было произвести демонтаж и чтобы в случае повреждения можно было демонтировать не повреждая плитку. Поддон/ванну следует установить рядом со стеной и уплотнить. **ЭКСПЛУАТАЦИЯ:** После каждого купания поверхность изделия нужно смыть проточной водой. Остальные остатки воды вытереть с помощью мягкой тряпки (не применять губки и тряпки, которые имеют в структуре элементы шероховатости.) Регулярно производить очистку с помощью мягкой ткани или губки с использованием деликатных химических средств предназначенных для очистки и ухода за санитарным акрилом. Не рекомендуется использовать чистящие средства содержащие абразивные элементы. **Внимание!** При намывании, во время принятия душа, особенно при применении мыла, шампуня, масла для купания и т.д., поверхность большинства поддонов/ ванн становится более скользкой! **МЕЛКИЕ РЕМОНТЫ:** Царапины (не более 0,2 мм) можно удалить, шлифуя поверхность водостойкой наждачной бумагой № 400, а затем бумагой № 600 и 800, до момента удаления царапин. Затем следует полировать поверхность полировальной пастой, используемой для полирования лакированных поверхностей автомобиля, до момента получения блеска. В случае потери блеска поверхности акрила, рекомендуется полировать поверхность с помощью вышеуказанной полировальной пасты, до момента получения эффекта блеска. **Внимание:** Производитель оставляет за собой право изменять технические характеристики и цветовую гамму указанных элементов.

CZ MONTÁŽ: Z důvodu zachování optimálních parametrů výrobce doporučuje světět montáž příslušné kvalifikovanému instalatérovi. Aktuální seznam doporučených servisních míst se nachází na www.sanplast.pl. Pamatujte na to, že různé druhy stěn vyžadují různé přípravné materiály. Výrobce vyvíjel tento výrobek standardními montážními prvky – hmoždinky určené do stěny z litých materiálů typu beton, cihla, silikáty atp. Pokud jsou stěny zhotoveny z jiných materiálů (např. vyztužené sadrokartonové stěny), je třeba vhodné hmoždinky zakoupit ve vlastní režii. Výrobek namontujte způsobem umožňujícím jednoduše demontáž, aby jej bylo možné v případě poškození demontovat bez poškození glazury. Vaničku/vanu přisunete ke glazúře a utěsníte. **POUŽÍVÁNÍ:** Po každé koupeli povrch výrobku opláchněte čistou tekoucí vodou. Kapky vody utřete měkkým hadříkem (nepoužívejte utěrky nebo houby, které mají ve své struktuře drsné a abrazivní částice). Čistěte pravidelně měkkým hadříkem nebo houbou s použitím výlučně jemných chemických prostředků určených pro čištění a údržbu sanitárního akrylátu. Nepoužívejte čisticí přípravky, které by mohly poškrábat povrch, např. prášky. **Upozornění!** Při navlhčování, zejména při používání mýdla, šamponu, olejků do koupele atd. se povrch většiny vaniček/van stává více kluzkým! **DROBNÉ OPRAVY:** Škrábance (menší než 0,2 mm) můžete odstranit přebroušením vodovzdorným brusným papírem č. 400, a následně papírem č. 600 a 800, až kým neodstráníte škrábance. Povrch poté vyleštíte leštící pastou používanou na leštění lakovaných povrchů automobilů až kým se neleskne. Zmatněný akrylový povrch leštíte leštící pastou až kým se neleskne. **Pozor:** Výrobce si vyhrazuje právo zavádět změny v rozsahu technické charakteristiky a barev uvedených součástí.

RO MONTAJ: Pentru a asigura parametri optimi, producătorul vă recomandă să comandați montarea unui instalator calificat corespunzător. Pe pagina www.sanplast.pl puteți găsi lista actuală cu punctele de service recomandate. Trebuie să aveți în vedere faptul că fiecare tip de perete necesită alte tipuri de materiale de fixare. Producătorul a dotat acest produs cu piese standard pentru montaj - dibluri pentru pereți din materiale masive cum ar fi beton, cărămidă, silicate etc. Dacă pereții sunt efectuați din alte materiale (de ex. pereți întăriți de gips-carton) trebuie să cumpărați diblurile respective. Producătorul trebuie montat astfel încât să poată fi demontat ușor, astfel încât atunci când se deteriorează să poată fi demontat fără a deteriora glazura. Cădița/cada trebuie apropiată de glazură și etanșată. **EXPLOATARE:** După fiecare duș produsul trebuie clătit cu apă curentă curată. Resturile rămase de apă trebuie șterse cu o pânză moale (a nu se folosi pânze sau bureți, care conțin în structura acestora piese abrazive și care zgărie). A se curăța periodic cu o pânză moale sau burete cu un agent chimic delicat pentru curățare destinat pentru curățarea și întreținerea acrilului sanitar. A nu se folosi agenți de curățare care conțin piese ce zgărie suprafețele de ex. tix. **Atenție!**

Atunci când este udă, în special când folosiți săpun, șampon, ulei pentru baie etc., suprafața majorității căziilor/cădițelor devine mai alunecoasă! **REPARAȚII MĂRUNTE:** Zgărierurile (nu mai mari de 0,2 mm) pot fi eliminate șlefuit suprafața cu hârtie de șlefuit rezistentă la apă nr. 400, apoi cu hârtie nr. 600 și 800, până ce dispar zgărierurile. După aceea se va lustrui suprafața cu pastă de lustruit suprafețele lacuite ale autoriturilor, până ce se obține luciu adecvat. În caz că suprafața acrilică devine mată se recomandă lustruirea suprafeței cu pasta de lustruit de mai sus până se obține efectul de luciu. **Atenție:** Producătorul își rezervă dreptul de a introduce schimbări în domeniul caracteristicilor tehnice și a coloristici elementelor descrise.

HU SZERELÉS: Az optimális paraméterek megőrzése érdekében a gyártó azt ajánlja, hogy a szerelést megfelelően képzett szakember végezze. Az ajánlott szervizpontok aktuális listáját a www.sanplast.pl honlapon találja. Ne felejtse, hogy a különböző fal típusokhoz különböző szerelvények szükségesek. A gyártó a termékhez standard szerelvényeket - beton, téglá, szilikát, stb. anyagú tömör falakhoz készült anyákat - mellékel. Ha a fal más anyagból, pl. vázas gipszkartonból készült, a felhasználónak külön kell megvásárolnia a megfelelő anyákat. A termékét úgy kell beszerelni, hogy könnyen kiszerezhető legyen, így sérülés esetén a csempé kicserélése nélkül is ki lehessen venni. A zuhanytálcát/kádat a csempéhez kell illeszteni és szigetelni kell. **HASZNÁLAT:** Minden fürdés után öblítse le a termék felületét tiszta folyóvízzel. A visszamaradó vizet puha kendővel vagy szivaccsal távolítsa el (ne használjon érdes felületű vagy súroló hatású kendőt, szivacsot). Időről időre az egész kabint tisztítsa meg puha kendővel vagy szivaccsal. Az alkalmankénti tisztításhoz kizárólag kémiai szaniterakril-tisztító szert használjon. Ne használjon karcoló összetevőket tartalmazó tisztítószereket, pl. porokat. Figyelem! A legtovább zuhanytálcák/kád nedvesen - különösen szorakban, szampon, furdólag stb. használata mellett - csúszósabbá válik! **APRÓ JAVÍTÁSOK:** Karcolások (nem nagyobbak, mint 0,2 mm) eltávolíthatók a felületet addig csiszolva vízálló, először 400-as, majd 600-as és 800-as csiszolópapírral, ameddig a karok el nem tűnnek. Ezt követően a járművek fényezéséhez használt polírozó pasztával kell a felületet polírozni, ameddig a csillogását vissza nem nyeri. Amennyiben az akril felület mattá válik, ajánlott a felületet polírozó pasztával felpolírozni a csillogó hatás eléréséig. **Figyelem:** A gyártó fenntartja magának a jogot a bemutatott elemek műszaki jellemzőinek és színválasztékának módosításához.

SK MONTÁŽ: Kvôli zabezpečeniu optimálnych parametrov, výrobca odporúča, aby montáž vykonal príslušne kvalifikovaný inštalátor. Aktuálny zoznam odporúčaných servisov nájdete na webstránke www.sanplast.pl. Nezabúdajte, že rôzne druhy stien, vyžadujú rôzne upevňovacie systémy. Štandardné vybavenie, ktoré k výrobku dodáva výrobca, obsahuje – rozperky vhodné pre pevné steny z materiálov ako betón, tehla, silikáty ap. Ak sú steny postavené z iných materiálov (napr. konštrukčné sadrokartónové steny), vhodné rozperky si musíte zadovážiť zvlášť. Výrobok sa musí namontovať tak, aby sa dal jednoducho demontovať, tzn. aby v prípade jeho poškodenia sa dal odstrániť bez poškodenia obkladu. Sprchová vanička/vaňa sa musí prisunúť až k obkladu a príslušne utiesniť. **POUŽÍVANIE:** Po každom kúpaní sa povrch výrobku musí opláchnuť čistou vodou. Zostávajúce kvapky vody treba vysušiť pomocou mäkkej handričky (nepoužívajte handry, ktoré obsahujú drsné čiastočky, ktoré môžu spôsobiť rhy). Pravidelne čistíte pomocou mäkkej handričky alebo spongie s použitím iba a vhodné jemných chemických čistiacich prostriedkov určených na čistenie a ochranu sanitárneho akrylátu. Nepoužívajte čistiace prostriedky, ktoré obsahujú drsné čiastočky, ktoré by mohli povrch poškrábať, napr. prášky. **Pozor!** Počas sprchovania, hlavne ak sa používa mydlo, šampón, olej na kúpanie ap., povrch väčšiny sprchových vaniček/vaní sa stáva šmykľavejší! **DROBNÉ OPRAVY:** Škrábance (menšie ako 0,2 mm) môžete odstrániť prebrúsením vodovzdorným brusným papírom č. 400 a následne papírom č. 600 a 800 až kým neodstránite škrábance. Následne povrch vyleštíte leštiacou pastou používanou na leštenie lakovaných povrchov automobilov až kým sa neleskne. Zmatnený akrylový povrch leštíte leštiacou pastou až kým nedosiahnete požadovaný lesk. **Pozor:** Výrobca si vyhrazuje právo na vykonávanie zmien v rozsahu technickej charakteristiky a farebného prevedenia popísaných dielov.

SANPLAST.



„Sanplast” Spółka Akcyjna, Wymysłowice 1, 88-320 Strzelno
tel. +48 52 31 88 500, fax +48 52 31 88 501, infolinia: +48 52 31 88 600
poczta@sanplast.pl, www.sanplast.pl

