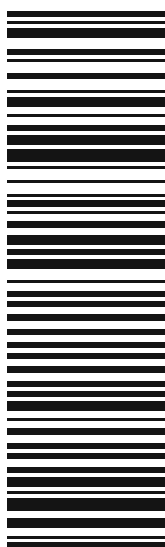
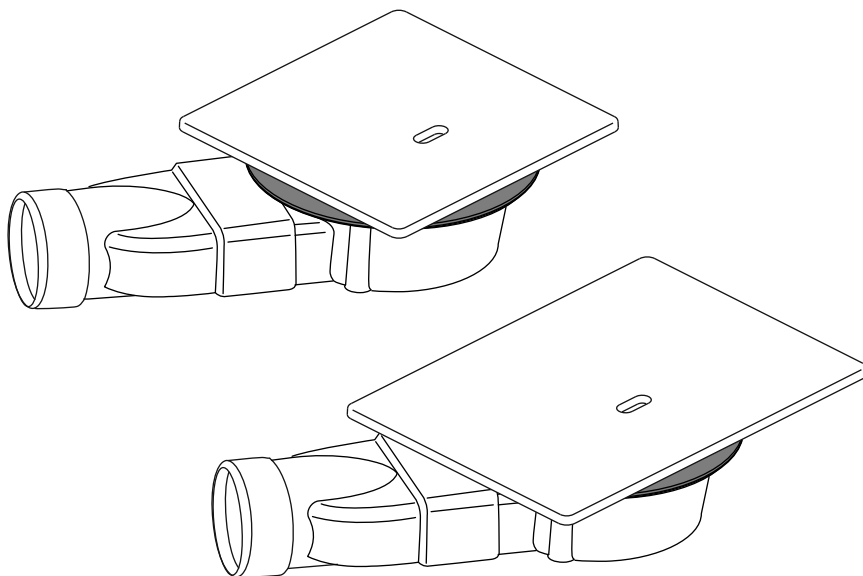
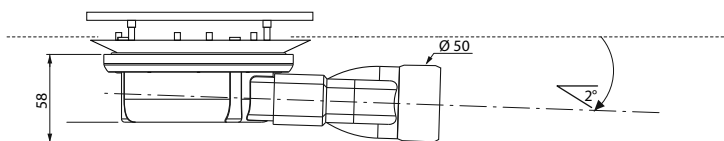
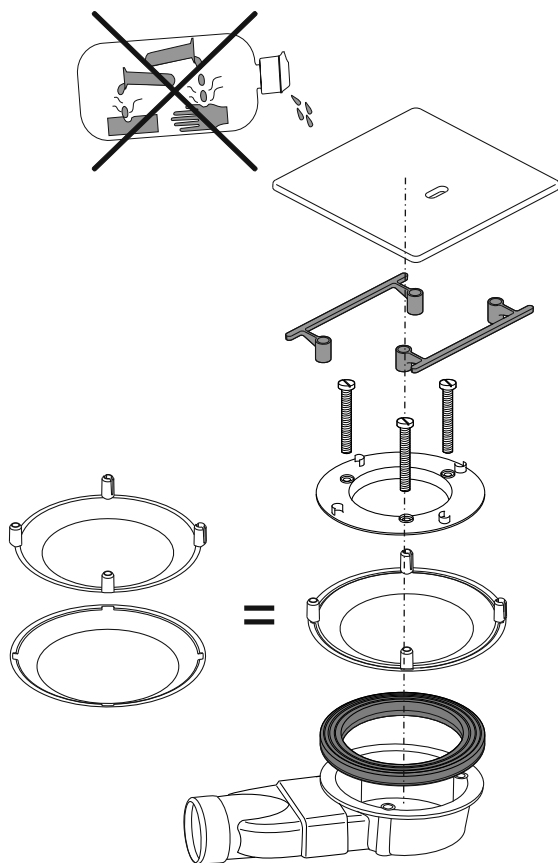


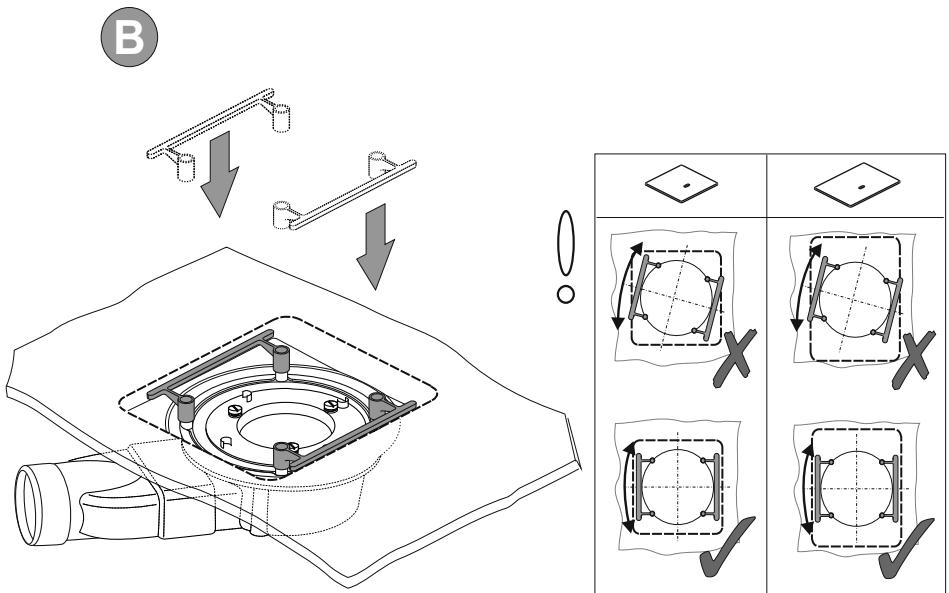
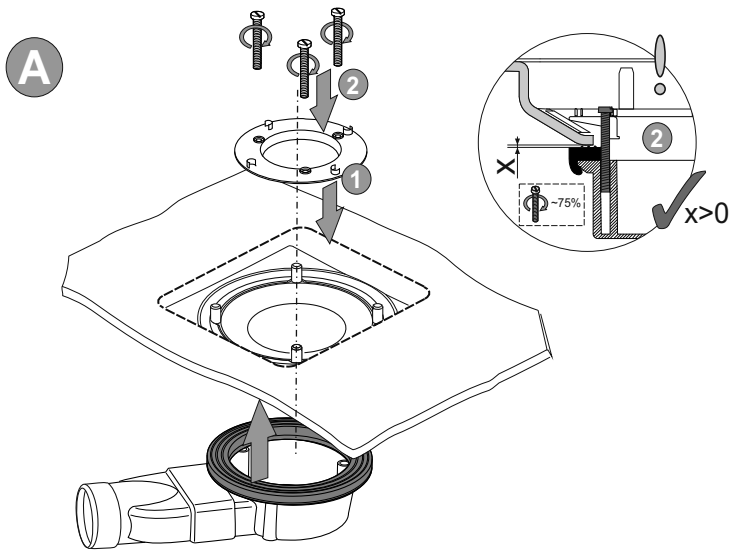
SANPLAST.

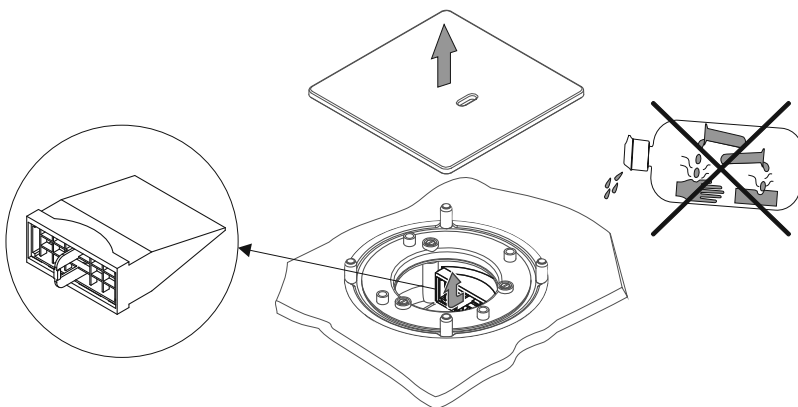
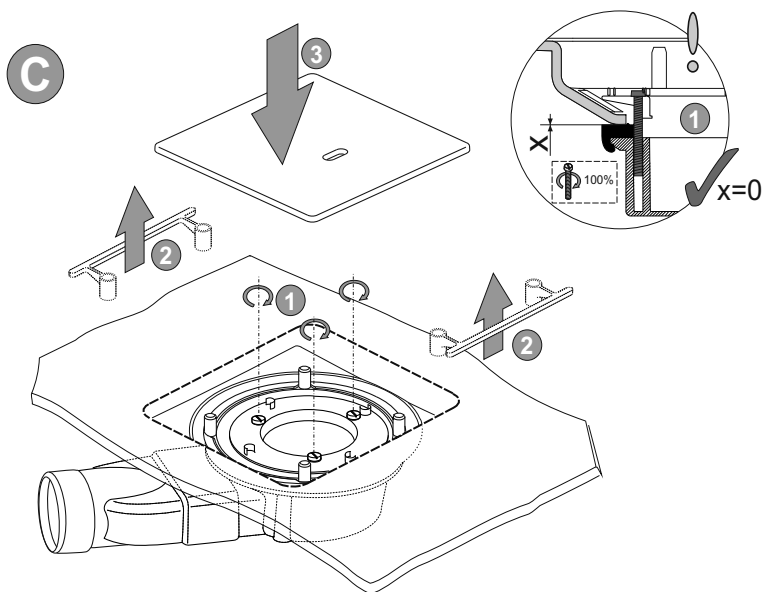


(01) 2000000147293(94)

- PL** Instrukcja montażu syfonu brodzikowego
- DE** Montageanweisung des Ablaufgarnitur
- GB** Shower tray siphon installation instruction
- FR** Notice de montage du siphonde pediluve
- RU** Инструкция сифона для поддона
- CZ** Montážní návod sifonu sprchové vaničky
- RO** Instrucțiunile de montare pentru sifonul cuvei de duș
- HU** A zuhanytálca szifon beépítési utasítása
- SK** Návod na montáž odpadu sprchovacej vaničky







- PL **Uwaga:** Producent zastrzega sobie prawo do wprowadzania zmian w zakresie charakterystyki technicznej oraz kolorystyki opisywanych elementów.
- DE **Achtung:** Der Hersteller behält sich das Recht vor, technische Änderungen und Farbenänderungen in den Produkten einzuführen.
- GB **Notice:** The producer reserves the right to introduce changes of technical parameters and colours of described elements.
- FR **Attention :** Le constructeur se réserve le droit d'apporter des modifications des caractéristiques techniques et des coloris des éléments décrits.
- RU **Внимание:** Производитель оставляет за собой право изменять технические характеристики и цветовую гамму указанных элементов.
- CZ **Pozor:** Výrobce si vyhrazuje právo zavádět změny v rozsahu technické charakteristiky a barev uvedených součástí.
- RO **Atenție:** Producătorul își rezervă dreptul de a introduce schimbări în domeniul caracteristicilor tehnice și a coloristicii elementelor descrise.
- HU **Figyelem:** A gyártó fenntartja magának a jogot a bemutatott elemek műszaki jellemzőinek és színválasztékának módosításához.
- SK **Pozor:** Výrobca si vyhradzuje právo na vykonávanie zmien v rozsahu technickej charakteristiky a farebného prevedenia popísaných dielov.

„Sanplast” Spółka Akcyjna, Wymysłowice 1, 88-320 Strzelno
 tel. +48 52 31 88 500, fax +48 52 31 88 501, infolinia: +48 52 31 88 600
 poczta@sanplast.pl, www.sanplast.pl

